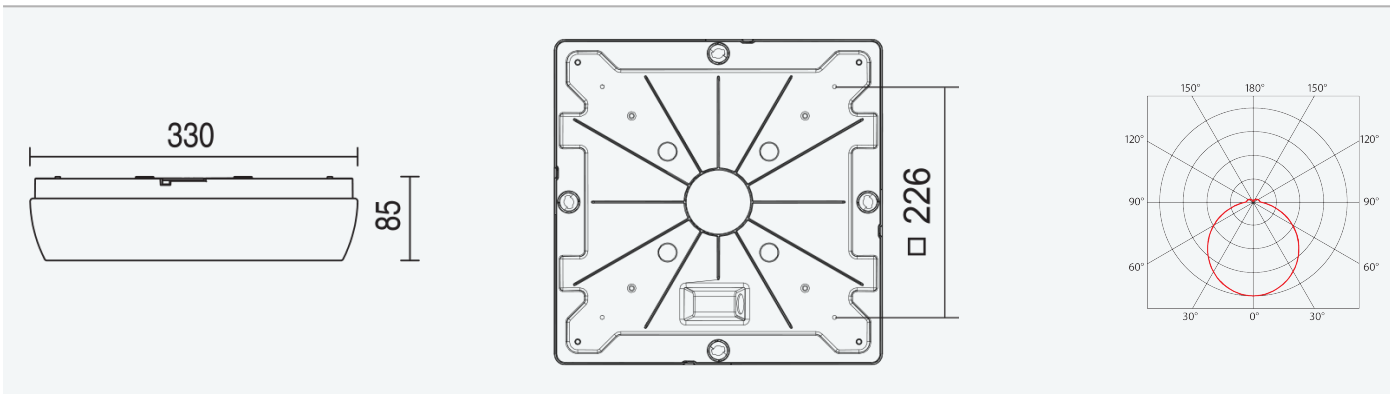




- Stopień ochrony: IP54
- Temperatura otoczenia: -25–30 °C
- Wytrzymałość na uderzenie: IK10
- Żywotność: 50000 godzin
- Efektywność świetlna: 123 lm/W
- Indeks odwzorowania kolorów CRI: 80-89, 4000–4000 K
- Tolerancja chromatyczności (MacAdam): SDCM3
- Dławiki kablowe: guma
- Klasa ochrony: I
- Maksymalna liczba opraw na wyłącznik automatyczny B 16: 93
- Maksymalna liczba opraw na wyłącznik automatyczny C 16: 93
- Wskaźnik migotania Pst LM: 1
- Współczynnik mocy: 0,95
- Wartość efektu stroboskopowego SVM: 0,4
- Całkowite zniekształcenie harmoniczne: 16
- Klasa efektywności energetycznej źródła światła: D

- Korpus: biały poliwęglan (PC, RAL 9003), stabilność UV i odporność na uderzenia
- Dyfuzor: półprzezroczysty poliwęglan (PC), stabilność UV, odporność na uderzenia
- Reflektor: blacha stalowa, biała (RAL 9003)
- Zaciski: obrotowa nasadka (poliamid + 10% włókna szklanego)
- Uszczelka: poliuretan (PUR), wypełniony pianką rowek bazowy
- Przyłącze: bezśrubowy trójbiegunowy blok rozdzielczy
- Natynkowa oprawa oświetleniowa z tworzywa sztucznego do montażu na suficie lub ścianie w miejscach publicznych lub niepublicznych
- Opalizowana osłona optyczna wykonana z wysoce przepuszczalnego, półprzezroczystego poliwęglanu
- Elektroniczny sterownik ON/OFF (AC, DC na życzenie), mikrofalowy czujnik ruchu



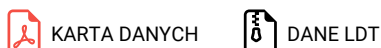
Kod	Typ	Ta Max.: [°C]	Strumień świetlny modułów LED [lm]	Strumień świetlny oprawy oświetleniowej: [lm]	Zużycie prądu: [W]	Efektywność świetlna: [lm/W]	Waga netto: [kg]
63561	LINEA SQUARE SNS 3600/840	30	3560	2850	23,1	123	1,5

Podane wartości zużycia i strumienia świetlnego mieszczą się w zakresie tolerancji ± 7,5%.

WŁAŚCIWOŚCI



DO POBRANIA





63561

LINEA SQUARE SNS 3600/840

8590515635610

