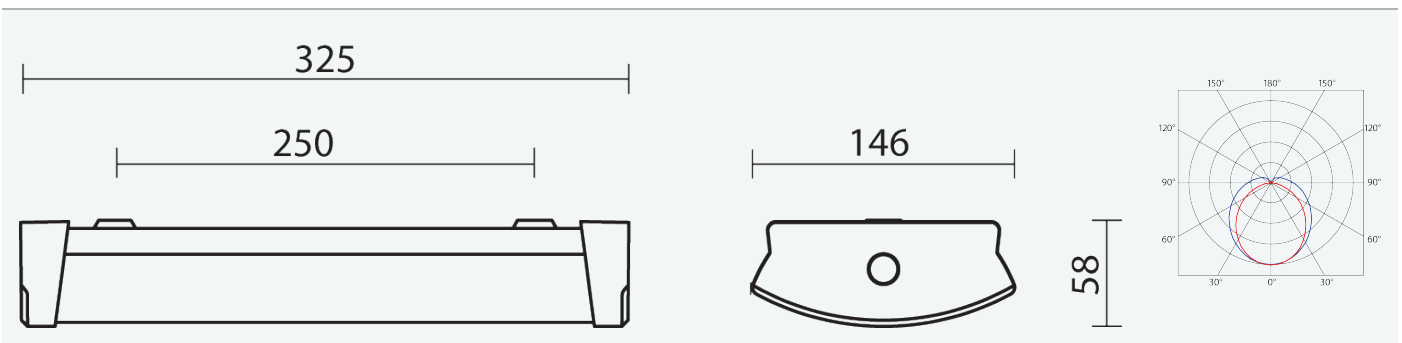




- Stopień ochrony: IP44
- Temperatura otoczenia: 0–40 °C
- Wytrzymałość na uderzenie: IK08
- Żywotność: 50000 godzin
- Efektywność świetlna: 135 lm/W
- Dławiki kablowe: guma
- Klasa ochrony: I
- Maksymalna liczba opraw na wyłącznik automatyczny B 16: 100
- Maksymalna liczba opraw na wyłącznik automatyczny C 16: 170
- Współczynnik mocy: 0,95
- Klasa efektywności energetycznej źródła światła: D

- Korpus: blacha stalowa, biała (RAL 9003)
- Dyfuzor: półprzezroczysty poliwęglan (PC), stabilność UV, odporność na uderzenia
- Reflektor: blacha stalowa, biała (RAL 9003)
- Przyłącze: bezśrubowy pięciobiegunowy blok rozdzielczy
- Natynkowa, wewnętrzna oprawa oświetleniowa do montażu na suficie lub ścianie w miejscach publicznych, opcja połączenia szeregowego
- Opalizowana osłona optyczna wykonana z wysoce przepuszczalnego, półprzezroczystego poliwęglanu
- Awaryjne zasilanie rezerwowe z autotestem i 1-godzinny czas pracy
- Awaryjne zasilanie rezerwowe do niestalego oświetlenia awaryjnego podłączonego do L3 (wiązka św.440 lm)



Kod	Typ	Strumień świetlny modułów LED [lm]	Strumień świetlny oprawy oświetleniowej: [lm]	Zużycie prądu: [W]	Waga netto: [kg]
54530	BELTR LED 2.1ft NM1hAt	500	440	3,3	1,2

Podane wartości zużycia i strumienia świetlnego mieszczą się w zakresie tolerancji $\pm 7,5\%$.

WŁAŚCIWOŚCI



CERTYFIKACJA



DO POBRANIA



