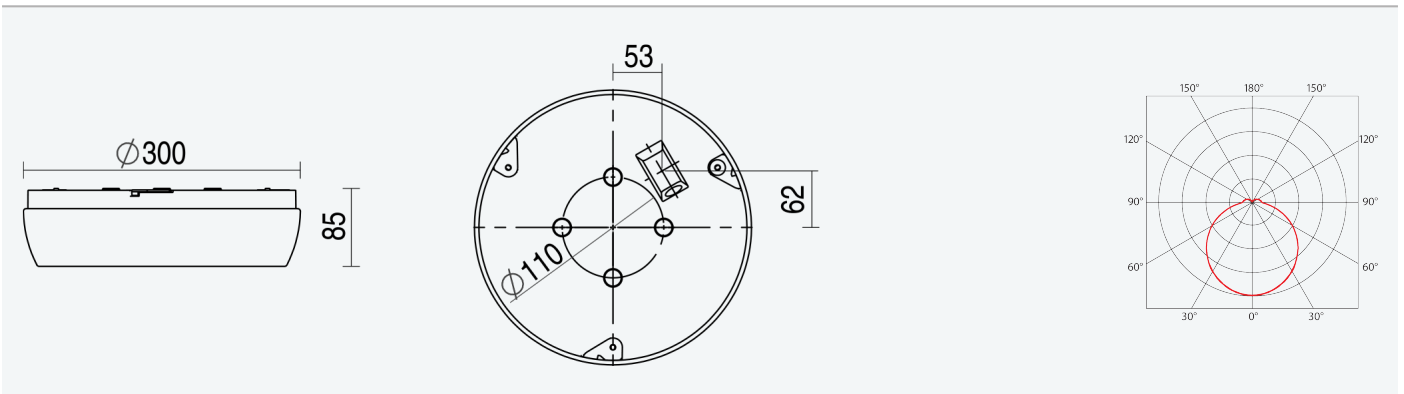


- Stupeň ochrany: IP54
- Okolní teplota: 0–25 °C
- Pevnost v nárazu: IK10
- Životnost: 50000 hodin
- Účinnost svítidla: 133 lm/W
- Index podání barev CRI: 80-89, 4000–4000 K
- Tolerance chromatičnosti (MacAdam): SDCM3
- Kabelové vývodky: gumové
- Třída ochrany: I
- Maximální počet svítidel na jistič B16: 93
- Maximální počet svítidel na jistič C16: 93
- Hodnota blikání Pst LM: 1
- Účinník: 0,95
- Hodnota stroboskopického efektu SVM: 0,4
- Celkové harmonické zkreslení: 15
- Třída energetické účinnosti světelného zdroje: D

- Základna: bílý polykarbonát (PC, RAL 9003), UV stabilní, nárazuvzdorný
- Difuzor: translucenční polykarbonát (PC), UV stabilní, nárazuvzdorný
- Klipy: otočný uzávěr (polyamid + 10 % skelné vlákno)
- Těsnění: polyuretan (PUR), vypěněná drážka základny
- Připojení: bezšroubová pětipólová svorkovnice
- Přisazené interiérové plastové svítidlo pro stropní nebo nástěnnou montáž pro veřejné i neveřejné prostory
- Opalizovaný optický kryt z vysoce propustného translucenčního polykarbonátu
- Elektronický driver ON/OFF (AC, DC na vyžádání), nouzový záložní zdroj s operačním časem 1 hod.
- Nouzový záložní zdroj pro trvalé i nouzové osvětlení zapojený na L3 (svět. tok 440lm)



Kód	Typ	Ta Max.: [°C]	Světelný tok LED zdrojů [lm]	Světelný tok svítidla: [lm]	Spotřeba svítidla: [W]	Účinnost svítidla: [lm/W]	Hmotnost netto: [kg]
63310	LINEA ROUND 1900/840 M1h	25	1930	1520	11,4	133	1

Uvedené hodnoty spotřeby a světelného toku jsou dle platných standardů v toleranci ± 7,5 %

VLASTNOSTI



CERTIFIKACE



KE STAŽENÍ





63310

LINEA ROUND 1900/840 M1h

8590515633104

