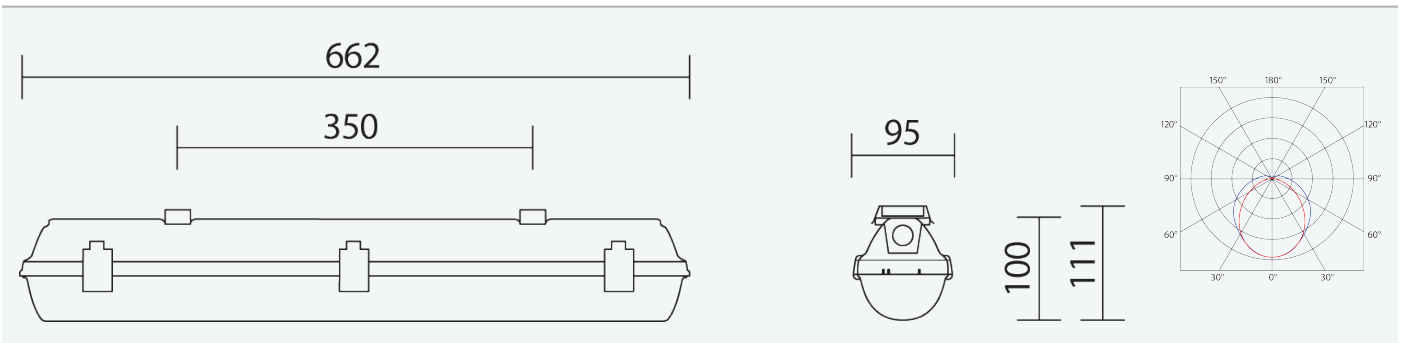


- Stupeň ochrany: IP66
- Okolní teplota: 0–50 °C
- Mechanická pevnost: IK10
- Životnost: 50000 hodin
- Účinnost svítidla: 133 lm/W
- Kabelové vývodky: šroubovací PG 13,5
- Třída ochrany: I
- Maximální počet svítidel na jistič B16: 100
- Maximální počet svítidel na jistič C16: 170
- Účinník: 0,95
- Třída energetické účinnosti světelného zdroje: D

- Základna: šedý PC (vysoká mechanická odolnost, UV stabilita, RAL 7035)
- Difuzor: translucenční PC (vysoká mechanická odolnost, UV stabilita)
- Reflektor: ocelový plech bílé barvy (RAL 9003)
- Klipy: nerez ocel + polyamid
- Těsnění: polyuretan (PUR), vypěněná drážka základny
- Připojení: bezšroubová pětipólová svorkovnice
- Svítidlo odolávající prachu, vlhkosti a tryskající vodě, je vhodné pro průmyslové vnitřní i venkovní zastřešené prostory
- Optimální montážní výška svítidla 3 až 8 m
- Nouzový záložní zdroj s autotestem a operačním časem 1 hod.
- Nouzový záložní zdroj pro netrvale nouzové osvětlení zapojený na L3 (svět. tok 440lm)



| Kód | Typ | Světelný tok LED zdrojů [lm] | Světelný tok svítidla: [lm] | Spotřeba svítidla: [W] | Hmotnost netto: [kg] |
|-------|------------------------------------|------------------------------|-----------------------------|------------------------|----------------------|
| 62280 | PRIMA LED 1.2ft PCc NM1hAt 2x5P L1 | 500 | 440 | 3,3 | 1,3 |

Uvedené hodnoty spotřeby a světelného toku jsou dle platných standardů v toleranci ± 7,5 %

VLASTNOSTI



CERTIFIKACE



KE STAŽENÍ

